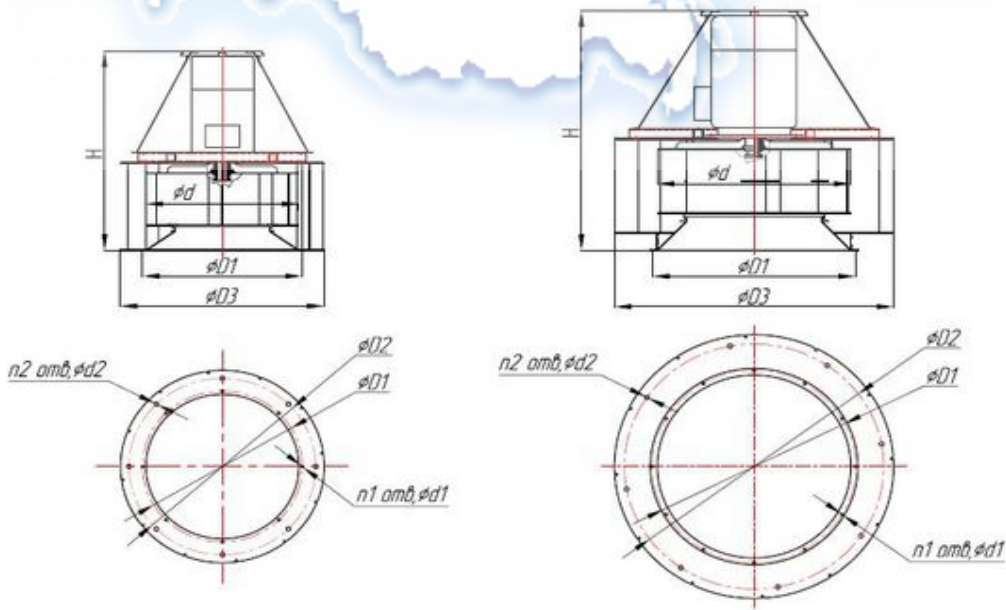


МОСРЕГИОНВЕНТ



Габаритные и присоединительные размеры вентиляторов
крышных типа ВКРС

ВКРС 3.55..7.1

ВКРС 8..14

Типоразмер вентилятора	<i>d</i> , мм	<i>D1</i> , мм	<i>D2</i> , мм	<i>D3</i> , мм	<i>H</i> , мм	<i>d1</i> , мм	<i>d</i> 2, мм	<i>n1</i> , мм
3,55	355	430	595	650	420	10,5	14	8
4	400	430	595	650	551	10,5	14	8
4,5	450	490	595	720	600	10,5	14	8
5	500	490	595	720	660	10,5	14	8
5,6	560	598	772	842	600	10,5	14	8
6,3	630	660	772	842	870	10,5	14	8
7,1	710	660	772	870	890	10,5	14	8
8	800	838	1072	1154	1048	10,5	14	8
9	900	850	1072	1180	1172	10,5	14	8
10	1000	1038	1272	1400	1450	10,5	16	16
11,2	1120	1038	1272	1400	1560	10,5	16	16
12,5	1250	1310	1522	1650	1782	10,5	16	18
14	1400	1288	1522	1720	2000	10,5	16	18